

Федеральное агентство научных организаций

Федеральное государственное бюджетное учреждение науки

ГЕОФИЗИЧЕСКИЙ ЦЕНТР РОССИЙСКОЙ АКАДЕМИИ НАУК

**Инструкция по выполнению абсолютных измерений
феррозондовым деклинометром/инклинометром**

редакция 2.2

сентябрь 2016 г.

Москва — 2016

Краснопёров, Р. И., Р. В. Сидоров; А. А. Соловьёв ред. (2016), Инструкция по выполнению абсолютных измерений феррозондовым деклинометром/инклинометром, *Исследования по геоинформатике*, т.4, №1, doi:10.2205/2016BS038.

В настоящей инструкции описан порядок выполнения абсолютных магнитных измерений феррозондовым деклинометром/инклинометром. В качестве примера выбран прибор MinGeo 010 D/I (MinGeo Ltd., Венгрия), созданный на основе немагнитного теодолита Carl Zeiss Theo 010B с оцифровкой кругов в метрических градусах — гонах. Вначале приведено общее описание всех узлов и органов управления измерительной аппаратуры. Далее следует подробное описание процедуры выполнения абсолютных наблюдений офсетным методом. В инструкции также приведен пример оформления ведомости абсолютных наблюдений.

Инструкция составлена в рамках Программы фундаментальных исследований № IV.8.7 Отделения наук о Земле Российской академии наук «Интеллектуальный анализ геофизических данных, геоинформатика и математическая геофизика».

Инструкцию разработали: Р.И. Краснопёров, Р.В. Сидоров.

Общая редакция: А.А. Соловьёв

doi: 10.2205/2016BS038

URL: <http://ebooks.wdcb.ru/2016/2016BS038/2016BS038.pdf>

ISSN: 2308–5983

© Геофизический центр Российской академии наук, 2016

Krasnoperov, R. I., R. V. Sidorov; A. A. Soloviev Ed. (2016), Operation manual for absolute measurements using fluxgate declinometer/inclinometer, *Geoinf. Res. Papers*, BS4011, doi:10.2205/2016BS038.

This operation manual describes the procedure of absolute magnetic measurements using a fluxgate declinometer/inclinometer. For illustrative purposes this manual features the MinGeo 010 D/I instrument (MinGeo Ltd., Hungary), based on the converted non-magnetic theodolite Carl Zeiss Theo 010B with circles graduated in metric degrees (gons). The first part of the manual gives a general overview of the parts and control elements of the instrument. Then the detailed description of absolute measurement using the offset method is given. This manual also includes the example of absolute measurements journal.

This operation manual was prepared within the framework of the Fundamental research program No. IV.8.7 of the Earth Sciences Department of the Russian Academy of Sciences: “Intellectual analysis of geophysical data, geoinformatics and mathematical geophysics”.

Prepared by: R.I. Krasnoperov, R.V. Sidorov.

Edited by: A.A. Soloviev

doi: 10.2205/2016BS038

URL: <http://ebooks.wdcb.ru/2016/2016BS038/2016BS038.pdf>

ISSN: 2308–5983

© Geophysical Center of the Russian Academy of Sciences, 2016

Оглавление

1. Общие сведения об абсолютных измерениях.....	5
2. Устройство феррозондового деklinометра/инклинометра	5
2.1 Немагнитный теодолит	5
2.2 Отсчитывание по угломерным кругам.....	8
2.3 Феррозондовый магнитометр и блок электроники.....	9
3. Абсолютные измерения офсетным методом	11

1. Общие сведения об абсолютных измерениях

В практике обсерваторских геомагнитных наблюдений абсолютные измерения используются для расчета значений базовой линии для магнитного вариометра. Абсолютные измерения производятся на обсерватории в *абсолютном павильоне* примерно 1—2 раза в неделю при помощи одноосевого *феррозондового магнитометра* на немагнитном *теодолите* и скалярного магнитометра. Измерения выполняются в помещении абсолютного павильона, на отдельном постаменте, изготовленном из немагнитных материалов. Вблизи прибора и на наблюдателе также не должно быть каких-либо магнитных предметов. Расстояние от прибора до возмущающего магнитного предмета можно считать безопасным для измерений, если влияние этого предмета на измерения не превышает 0,2 нТл. Точность абсолютных измерений зависит также от возмущенности поля (производной по времени) на момент измерений. Как правило, абсолютные измерения производятся за достаточно небольшой промежуток времени, в течение которого ход геомагнитного поля не сильно изменяется. Обычное время проведения измерений составляет 30—40 минут.

В данной инструкции вначале приводятся основные особенности измерительной аппаратуры, включающей в себя немагнитный теодолит и феррозондовый магнитометр с блоком электроники. Далее следует описание *офсетного метода* измерений, снабженное пошаговым руководством к выполнению. Офсетный метод заключается в определении отклонений оси магнитометра относительно направления, ортогонального направлению магнитного поля. Иными словами, в разных положениях теодолита определяются проекции вектора магнитного поля (близкие к нулю) на ось датчика магнитометра.

2. Устройство феррозондового деклинометра/инклинометра

2.1 Немагнитный теодолит

Деклинометр/инклинометр представляет собой феррозондовый магнитометр, установленный на немагнитном оптическом теодолите. Данный прибор позволяет измерять точные значения магнитного склонения и наклона, и используется для периодической калибровки магнитных вариометров на обсерваториях, ведущих непрерывную запись вариаций магнитного поля Земли, а также для калибровки магнитных компасов и буссолей. Ориентирование прибора относительно географического севера осуществляется с помощью наведения на соответствующую визирную цель (*миру*), расположенную в пределах прямой видимости на некотором удалении от абсолютного павильона обсерватории. Географический азимут направления между центром постаamenta, на котором устанавливается прибор, и мирой заранее определяется из геодезических и астрономических наблюдений с точностью до 10 угловых секунд. На рис. 1 представлен деклинометр/инклинометр на основе немагнитного теодолита Carl Zeiss Theo 010B.

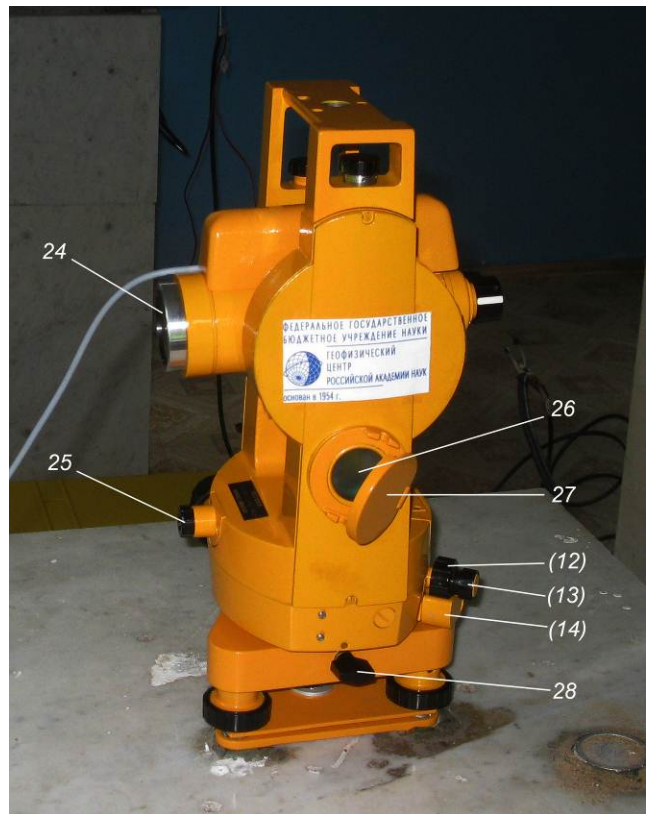


Рис. 1. Феррозондовый деklinометр/инклинометр на основе немагнитного теодолита Carl Zeiss Theo 010B.

1 — ручка для переноски; 2 — закрепительные винты ручки; 3 — феррозондовый датчик; 4 — фокусирующее кольцо зрительной трубы; 5 — окуляр зрительной трубы; 6 — диоптрийное кольцо для фокусировки изображения сетки нитей; 7 — окуляр отсчетного микроскопа; 8 — фокусирующее кольцо отсчетного микроскопа; 9 — прицельное приспособление (прицел) для грубого наведения; 10 — цилиндрический уровень при алидаде (для точного приведения к горизонту); 11 — круглый уровень при алидаде (для грубого приведения к горизонту); 12 — ручка точной установки горизонтального круга; 13 — ручка грубой установки горизонтального круга; 14 — предохранительная скоба ручек установки круга; 15 — подставка; 16 — подъемные винты; 17 — кабель феррозондового датчика; 18 — рукоятка оптического микрометра; 19, 20 — рычажные зажимы для закрепления соответственно зрительной трубы и алидады; 21 — рукоятка переключения изображения кругов в отсчетном микроскопе (на рис. метка сверху — вертикальный круг «V»); 22 — наводящий винт зрительной трубы; 23 — наводящий винт алидады; 24 — объектив зрительной трубы; 25 — окуляр оптического отвеса; 26 — иллюминатор подсветки отсчетной системы; 27 — зеркало подсветки; 28 — винт для закрепления оси теодолита в подставке.

Theo 010B — точный оптический теодолит с оптическим микрометром и двусторонней системой отсчитывания. Прибор сконструирован по модульному принципу. Основными частями теодолита являются (рис. 1): *зрительная труба*, совмещенная с отсчетным микроскопом, вращающаяся вокруг горизонтальной оси; подвижная часть с *горизонтальным кругом* — *алидада*, — вращающаяся вокруг вертикальной оси теодолита, скрепленная с несущими колонками, которые удерживают горизонтальную ось зрительной трубы и *вертикальный круг*; органы управления. На зрительной трубе закреплен феррозондовый датчик 3. Ось датчика параллельна визирной оси зрительной трубы.

На алидаде теодолита установлены два уровня. Круглый уровень 11 предназначен для предварительного грубого приведения теодолита к горизонту (*горизонтирования*), а цилиндрический уровень 10 для точного. Зрительная труба Theo 010B имеет внутреннюю

фокусировку и дает прямое изображение предмета. Изображение мира настраивается вращением фокусирующего кольца 4. Окуляр 5 устанавливается по глазу наблюдателя вращением диоптрийного кольца 6 до появления четкого изображения сетки нитей (рис. 2). Для более точного наведения на ось мира можно использовать сдвоенный сегмент вертикальной нити — вертикальный *биссектор*.

Наводящие винты зрительной трубы 22 и алидады 23 расположены на одной оси. Также в одном блоке совмещены рычажные зажимы зрительной трубы 19 и алидады 20. При отжатых зажимах проводят предварительное наведение зрительной трубы на цель, используя при этом прицел 9, расположенный на одной стороне зрительной трубы. Предварительное наведение осуществляется вращением зрительной трубы вокруг горизонтальной оси и разворотом алидады вокруг вертикальной оси. Когда изображение мира появилось в поле зрения трубы, ее вместе с алидадой следует закрепить зажимами 19 и 20. После зажима рычажков проводят точное наведение перекрестия сетки зрительной трубы на цель наводящими винтами. При необходимости можно воспользоваться биссектором. Вертикальная ось мира помещается между нитями биссектора.

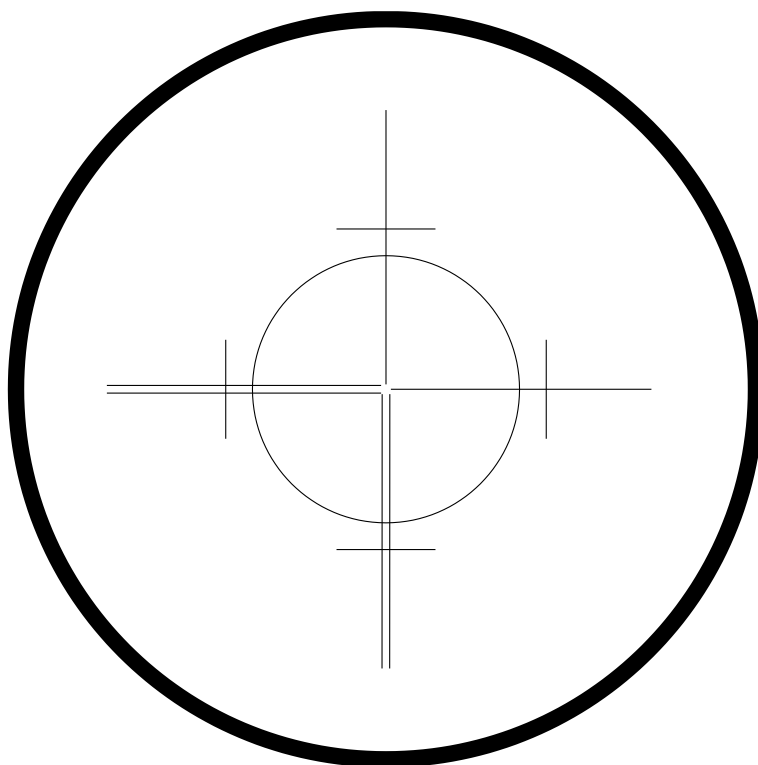


Рис. 2. Сетка нитей зрительной трубы теодолита Theo 010В.

Окулярная труба отсчетного микроскопа находится рядом с окуляром зрительной трубы. Окуляр отсчетного микроскопа 7 устанавливается по глазу вращением фокусирующего кольца 8. Теодолит снабжен горизонтальным и вертикальным угломерными кругами, которые оцифрованы в *гонах* и разделены на 400^g (здесь в качестве наименования метрических градусов мы будем использовать термин *гон* и обозначать углы верхним индексом ^g). Метка на рукоятке переключения изображения кругов 21 указывает на текущее изображение круга в отсчетном микроскопе: метка вверх рядом с надписью «V» на корпусе

теодолита — вертикальный круг, метка вниз рядом с надписью «HZ» — горизонтальный. Поворотом и наклоном зеркала 27 иллюминатора 26 достигается оптимальное освещение поля зрения отсчетной системы.

2.2 Отсчитывание по угломерным кругам

Отсчитывание по угломерным кругам (горизонтальному и вертикальному) осуществляется с помощью оптического микрометра, размещенного в одной из колонок теодолита. В другой колонке расположен вертикальный круг (в основном положении — слева). В теодолите использован принцип совмещенного отсчета по двум диаметрально противоположным сторонам угломерных кругов. Поле зрения отсчетного микроскопа представлено на рис. 3. В нижнем (большом) окошке видно изображение сдвоенных штрихов основной (вверху) и диаметрально противоположной (внизу) сторон круга. В верхнем окошке видны подписанные деления круга, т.е. целые части гона. В двух малых окошках в центре поля зрения появляются изображения десятых долей гона: в нижнем окошке появляются нечетные деления, а в верхнем — четные. В правом окошке видна часть шкалы микрометра и неподвижный горизонтальный отсчетный индекс. Слева от шкалы дана оцифровка сотых гона, справа — десятков десятитысячных гона. Шкала оцифрована от 0 00 до 10 00. Цена деления шкалы микрометра — $0,0002^g$. Для удобства отсчитывания поле зрения микроскопа имеет разную окраску при отсчитывании по горизонтальному и вертикальному кругам. При отсчитывании по горизонтальному кругу фон окошек в поле зрения микроскопа окрашен в голубовато-зеленый цвет. Желто-оранжевый цвет фона — признак отсчитывания по вертикальному кругу (рис. 3).

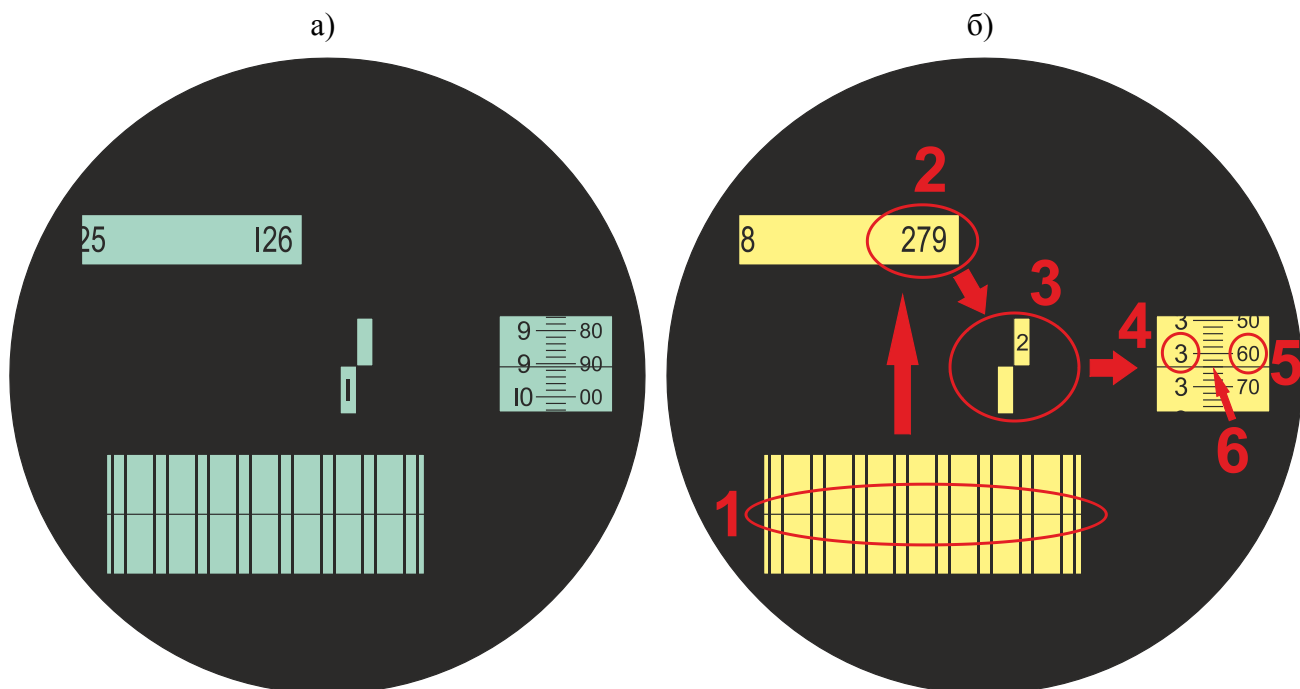


Рис. 3. Поле зрения отсчетного микроскопа теодолита Theo 010В: а) отсчет по горизонтальному кругу 126,1991g; б) отсчет по вертикальному кругу 279,2364g (стрелками и цифрами показана последовательность формирования отсчета).

Для взятия отсчета необходимо вращением рукоятки 18 оптического микрометра тщательно совместить в нижнем окошке изображения верхних и нижних штрихов круга. При этом следует ориентироваться на штрихи, расположенные ближе к центру нижнего окошка, причем совмещать следует именно диаметрально противоположные штрихи. В случае попытки ошибочного совмещения не диаметрально противоположных штрихов, а соседних им, отсчет сделать не удастся. Если совмещены не противоположные штрихи, то после их совмещения неподвижный индекс будет находиться за пределами оцифрованной шкалы микрометра. В этом случае, вращая рукоятку микрометра в другую сторону, следует совместить соседние штрихи. Отсчет целых гонов осуществляют по изображению подписанных делений круга в верхнем окошке (подпись деления должна **полностью** находиться в поле окошка). Десятые доли гона отсчитывают по центральным маленьким окошкам. По неподвижному индексу шкалы микрометра отсчитывают сотые, тысячные и десятитысячные доли гона. Полный отсчет получают путем сложения полученных значений (рис. 3).

2.3 Феррозондовый магнитометр и блок электроники

Феррозондовый датчик деклинометра/инклинометра состоит из ферромагнитного сердечника и двух катушек. На датчик подается переменное напряжение. При перпендикулярном размещении сердечника к направлению поля внешнее поле на него не действует. Если сердечник расположен вдоль поля, он воспринимает полное значение поля, когда под углом — соответствующую составляющую. При наличии внешнего поля в измерительной катушке возникает электродвижущая сила, являющаяся функцией внешнего поля. Датчик используется для измерения компонент магнитного поля и соответствующих им углов.

На рис. 4 приведен общий вид блока электроники. На цифровое табло блока электроники 1 выводится значение составляющей поля (в нТл), направление которого отличается от оси датчика. Диапазон значений, выводимых на табло, от -200 до $+200$ нТл. Значения выводятся с дробной частью (десятые доли нТл). При достижении 200 или -200 нТл на табло выводится, соответственно, цифра 1 или -1 без дробной части, означающая слишком большую ненулевую составляющую (приближение к положению, при котором ось датчика совпадает с направлением внешнего магнитного поля).

С помощью кабеля 5 феррозондовый датчик подключается к блоку электроники через разъем «Sensor». Для питания блока электроники может использоваться аккумулятор 2 с рабочим напряжением 12В , подсоединяемый к разъему « 12V AC/DC » имеющимся в комплекте кабелем 6. Питание может также осуществляться от сети. В этом случае необходимо использовать адаптер, входящий в комплект магнитометра. Включение прибора производится тумблером 4 «Power».

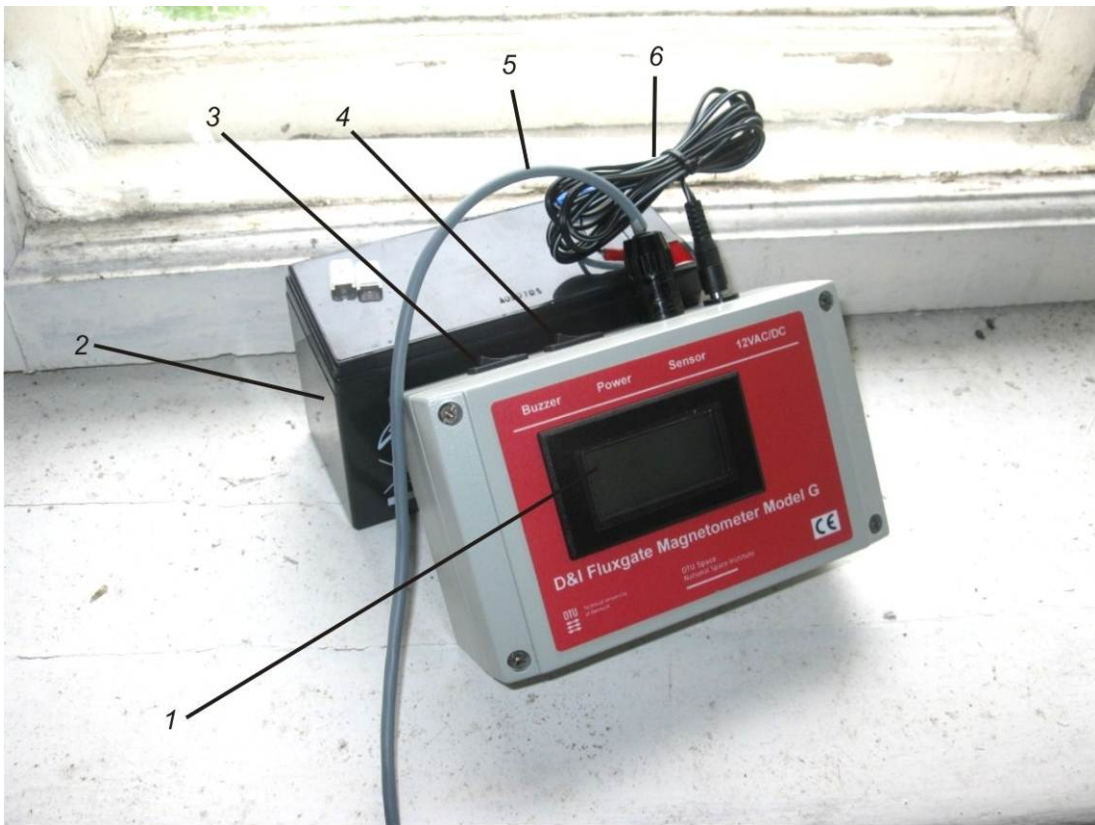


Рис. 4. Блок электроники феррозондового магнитометра.

1 — цифровое табло блока электроники; 2 — аккумулятор (12 В); 3 — тумблер включения/выключения звукового сигнала; 4 — тумблер включения/выключения питания; 5 — кабель от феррозондового датчика; 6 — кабель питания.

Прибор также оснащен звуковым сигналом. Включение сигнала производится тумблером 3 «Buzzer». По мере приближения показаний датчика к 0 нТл, громкость звукового сигнала постепенно снижается, и сигнал полностью затухает при достижении позиции, при которой ось датчика перпендикулярна направлению внешнего поля. Использование звукового сигнала может дать дополнительное удобство при работе, поскольку позволяет выполнять приведение теодолита к нулевому положению без необходимости смотреть на цифровое табло.

3. Абсолютные измерения офсетным методом

Офсетный метод абсолютных измерений магнитного склонения и наклона заключается в определении смещений (англ. *offsets* — отсюда название метода) при восьми положениях теодолита, перпендикулярных магнитному вектору. При измерении склонения D выбираются такие положения, при которых ось датчика перпендикулярна горизонтальной компоненте H (при поиске таких положений прибор вращается вокруг вертикальной оси):

1. Датчик сверху, теодолит направлен на восток;
2. Датчик снизу, теодолит направлен на запад;
3. Датчик снизу, теодолит направлен на восток;
4. Датчик сверху, теодолит направлен на запад.

При измерении наклона I выбираются такие положения, при которых ось датчика перпендикулярна полному вектору F (при поиске таких положений зрительная труба прибора вращается вокруг своей горизонтальной оси):

5. Датчик сверху, теодолит направлен на север;
6. Датчик снизу, теодолит направлен на юг;
7. Датчик снизу, теодолит направлен на север;
8. Датчик сверху, теодолит направлен на юг.

При каждом из положений регистрируются значения с датчика магнитометра R_i , $i = 1, \dots, 8$. Они представляют собой значения проекции вектора на ось датчика магнитометра. Эти значения, как правило, малы, поскольку датчик во всех положениях почти перпендикулярен вектору.

Выполняются две серии измерений, поэтому ведомость измерений для удобства разделена на две части («Измерение 1», «Измерение 2»), в которые вносятся значения в процессе измерений.

В начале и конце каждой серии измерений производятся измерения направлений на миру (одно при датчике сверху, второе при датчике снизу). Позже из этих угловых измерений вычисляется среднее значение направления на цель, с помощью которого производится вычисление абсолютного значения магнитного склонения.

Таблица 1. Ведомость абсолютных измерений офсетным методом.

Наблюдатель: <i>Краснопёров Р.И.</i> (1)	Дата: <i>01.08.2011</i> (2)
--	-----------------------------

ИЗМЕРЕНИЕ СКЛОНЕНИЯ

Измерение 1		Измерение 2
M1=394,4737 (3)	Направление на миру, датчик ВВЕРХ	M3=394,4744 (29)
M2=194,4661 (4)	Направление на миру, датчик ВНИЗ	M4=194,4640 (30)
PDD=390,5440 (7)	Начальное положение для измерения склонения D Отсчет по горизонтальному кругу HZ	PDD=390,5333 (33)

Время UTC	Показания магнитометра	Положение датчика	Время UTC	Показания магнитометра
08:11 (6)	R1 = -0,9 (5)	Датчик ВВЕРХ, на ВОСТОК V=100 HZ=F _{min} =PDD	08:52 (32)	R1 = -0,9 (31)
08:25 (9)	R2 = -13,3 (8)	Датчик ВНИЗ, на ЗАПАД V=300 HZ=PDD	08:54 (35)	R2 = -7,2 (34)
08:31 (12)	R3 = +53,5 (11)	Датчик ВНИЗ, на ВОСТОК V=300 HZ=PDD-200	08:55 (38)	R3 = +60,8 (37)
08:34 (14)	R4 = -32,8 (13)	Датчик ВВЕРХ, на ЗАПАД V=100 HZ=PDD-200	08:57 (40)	R4 = -36,8 (39)

ИЗМЕРЕНИЕ НАКЛОНЕНИЯ

PDI=78,8428 (18)	Начальное положение для измерения наклона I Отсчет по вертикальному кругу V	PDI=78,8422 (44)
------------------	--	------------------

Время UTC	Показания магнитометра	Положение датчика	Время UTC	Показания магнитометра
08:40 (17)	R5 = -1,6 (16)	Датчик ВВЕРХ, на СЕВЕР V=F _{min} =PDI HZ=PDD-100	09:00 (43)	R5 = +0,2 (42)
08:43 (21)	R6 = +3,0 (20)	Датчик ВНИЗ, на ЮГ V=PDI+200 HZ=PDD-100	09:02 (47)	R6 = -4,2 (46)
08:46 (25)	R7 = +43,2 (24)	Датчик ВНИЗ, на СЕВЕР V=400-PDI HZ=PDD+100	09:04 (51)	R7 = +46,5 (50)
08:48 (28)	R8 = -33,6 (27)	Датчик ВВЕРХ, на ЮГ V=200-PDI HZ=PDD+100	09:05 (54)	R8 = -33,6 (53)

ВСПОМОГАТЕЛЬНЫЕ ВЫЧИСЛЕНИЯ

Измерение 1				Измерение 2			
PDD	390,5440	PDI	78,8428	PDD	390,5333	PDI	78,8422
PDD-100	290,5440 (15)	PDI+200	278,8428 (19)	PDD-100	290,5333 (41)	PDI+200	278,8422 (45)
PDD+100	90,5440 (22)	400-PDI	321,1572 (23)	PDD+100	90,5333 (48)	400-PDI	321,1578 (49)
PDD-200	190,5440 (10)	200-PDI	121,1572 (26)	PDD-200	190,5333 (36)	200-PDI	121,1578 (52)

Направление на миру, датчик ВВЕРХ	M5=394,4703 (55)
Направление на миру, датчик ВНИЗ	M6=194,4660 (56)

- **Внимание!** Показания магнитометра регистрируются в моменты времени, соответствующие началу минуты, с **обязательным указанием знака: «+» или «-»**.
- Единица измерения углов — гон (°) (1 оборот = 400°; прямой угол = 100°). Показания магнитометра — в нанотеслах (нТл).

I. Приведение прибора в рабочее положение.

Необходимо проверить горизонтирование прибора, иными словами выяснить, выставлен ли прибор по уровню.

- 1) Открепите зажимы зрительной трубы и алидады 19 и 20 (рис. 1) в положение «к себе» и поверните зрительную трубу таким образом, чтобы она не загораживала ампулу цилиндрического уровня 10.
- 2) Вращая алидаду теодолита вокруг его вертикальной оси, добейтесь такого положения, при котором ось цилиндрического уровня будет выставлена параллельно линии, проходящей через два любых подъемных винта 16 (рис. 5а). Если прибор ранее был отгоризонтирован, то пузырек цилиндрического уровня должен находиться в центре ампулы. Если пузырек не находится в центре ампулы, то вращайте оба подъемных винта в противоположных направлениях (один по часовой стрелке, другой — против, либо наоборот) и приведите пузырек в центр.
- 3) Поверните алидаду на 90° , при этом ось цилиндрического уровня будет направлена в сторону третьего подъемного винта (рис. 5б). Если пузырек уровня не находится в центре ампулы, то, вращая третий подъемный винт, приведите пузырек уровня в центр.
- 4) Разверните алидаду на 180° (рис. 5в), при этом ось уровня будет направлена в сторону третьего подъемного винта и перпендикулярна линии между первыми двумя. Пузырек уровня должен остаться в центре ампулы. Допустимое смещение — 2 деления ампулы уровня. После выполнения горизонтирования прибор готов к использованию.

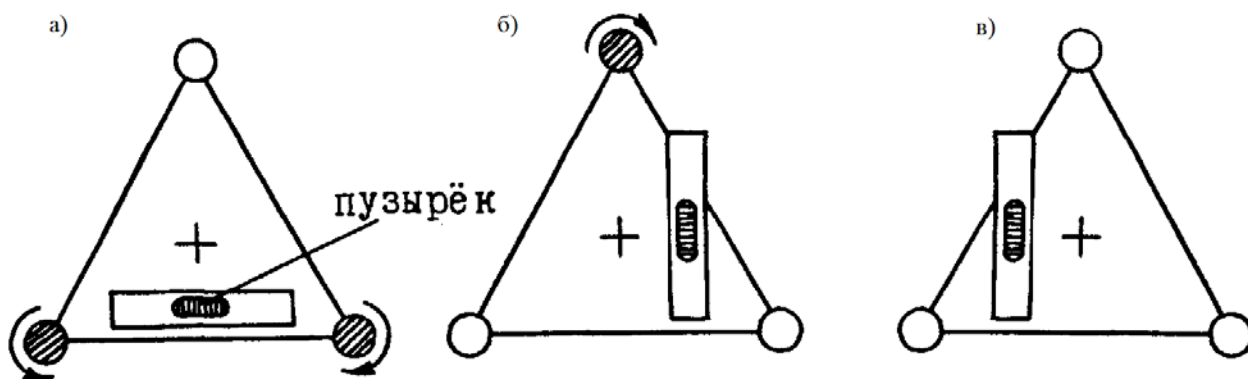


Рис. 5. Схема выполнения горизонтирования теодолита по цилиндрическому уровню при алидаде.

- 5) Еще раз проверьте, что на вас отсутствуют какие-либо магнитные детали. Удалите из помещения ваш мобильный телефон, ключи, одежду и очки с металлическими элементами и любые другие магнитные предметы.
- 6) Проверьте работоспособность часов, по которым будут производиться отсчеты времени. Убедитесь, что они выставлены по всемирному координированному времени UTC с точностью до секунды и достаточно удалены от датчика.

- 7) Возьмите чистый бланк ведомости абсолютных наблюдений офсетным методом (таблица 1). Внесите в графы (1) и (2) фамилию наблюдателя и дату проведения измерений.

*Программа наблюдения включает два последовательных измерения. Приступаем к выполнению **Измерения 1**. При этом заполняются графы ведомости (3)—(27).*

II. Измерение направлений на миру.

Наблюдение миры, датчик ВВЕРХ.

- 1) Установите окуляр зрительной трубы по вашему глазу. Наведите зрительную трубу на светлый равномерно окрашенный предмет или на открытый участок неба. Посмотрите в окуляр 5. Вращая диоптрийное кольцо 6, добейтесь резкого изображения нитей сетки (рис. 2). Диапазон компенсации дефектов зрения наблюдателя составляет ± 5 диоптрий, таким образом, если вы используете очки с меньшей оптической силой, то производить наблюдения можно без очков. Если наблюдатель не меняется, после настройки окуляра в будущем его можно уже не перенастраивать.
- 2) Разверните теодолит в направлении миры в положении зрительной трубы датчиком ВВЕРХ.
- 3) Выполните предварительное грубое наведение зрительной трубы на миру. Постарайтесь ее поймать в поле зрения трубы. При необходимости можно воспользоваться прицелом 9. Для этого следует одним глазом посмотреть сквозь прицел (с расстояния 10—15 см). Вы должны увидеть белое перекрестие. Аккуратно вращая алидаду и зрительную трубу, приблизительно наведите перекрестие прицела на миру.
- 4) Посмотрите в окуляр зрительной трубы 5. Изображение миры должно быть в поле зрения трубы (при необходимости повторите грубое наведение согласно предыдущему пункту). Если изображение миры нечеткое, его следует сфокусировать, вращая кольцо 4 по часовой стрелке или против. Добейтесь наиболее резкого и четкого изображения. Если мира меняться не будет, то в дальнейшем перефокусировка не потребуется.
- 5) Правой рукой закрепите зажимы зрительной трубы и алидады 19 и 20 в положение «от себя». Выполните точное наведение на миру. Для этого, попеременно вращая наводящий винт зрительной трубы 22 и алидады 23, наведите перекрестие сетки нитей на миру. Добейтесь того, чтобы вертикальная нить сетки совпадала с осью миры. Для более точного наведения можно воспользоваться вертикальным биссектором и поместить ось миры между его нитями (рис. 6).

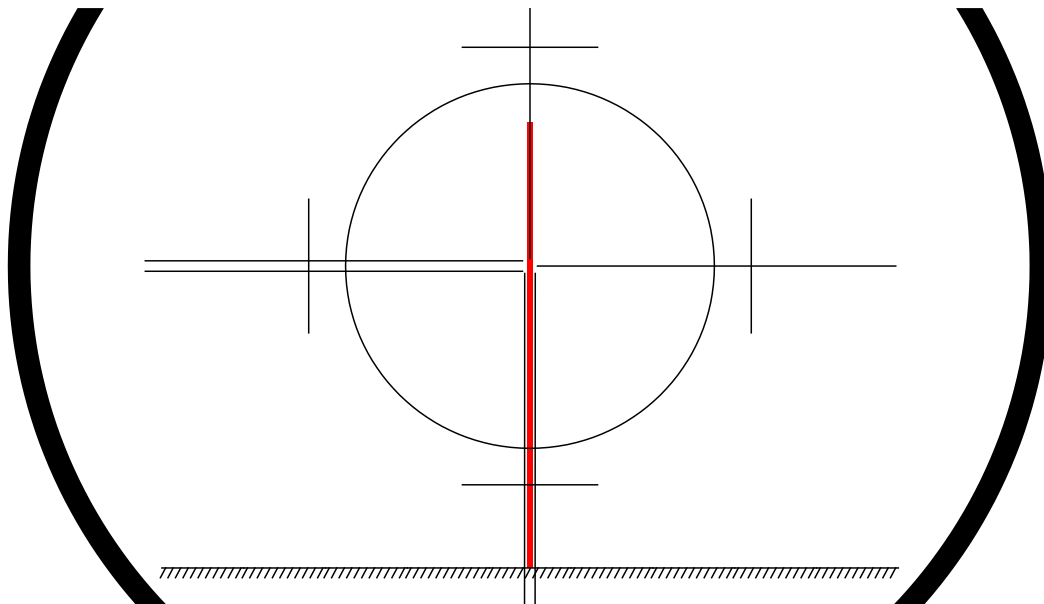


Рис. 6. Наведение вертикальной нити сетки на ось миры.

- 6) Рукоятку переключения изображения кругов 21 вращением против часовой стрелки до характерного щелчка переведите меткой вниз в положение «горизонтальный круг» (далее — «HZ»).
- 7) Посмотрите в окуляр отсчетного микроскопа 7. Настройте максимальную яркость изображения, вращая зеркало подсветки 27. Для получения резкого изображения подписей делений и штрихов угломерных кругов и шкалы микрометра необходимо установить окуляр микроскопа по вашему глазу, вращая его фокусирующее кольцо 8. Если вы правильно настроили подсветку зеркалом и настроили фокусировку, то изображение подписей, штрихов и шкалы микрометра должно быть резким, а фон ярко и равномерно освещенным.

ВАЖНО! При отсчитывании по горизонтальному кругу фон окошек в поле зрения микроскопа окрашен в голубовато-зеленый цвет. Желто-оранжевый цвет фона — признак отсчитывания по вертикальному кругу (рис. 3).

- 8) Плавно вращая рукоятку микрометра 18, совместите штрихи в нижнем окошке. Возьмите отсчет по горизонтальному кругу (M1) и занесите его в ведомость в графу (3). О том, как брать отсчеты, см. описание в разделе 2.2 настоящей инструкции.

Наблюдение миры, датчик ВНИЗ.

- 9) Правой рукой открепите зажимы зрительной трубы и алидады 19 и 20 в положение «к себе». Теперь зрительная труба и алидада теодолита свободно вращаются вокруг своих осей. Переведите трубу через зенит, иными словами проверните ее вокруг своей оси на 180° датчиком ВНИЗ так, чтобы в вашу сторону был направлен объектив трубы 24. Трубу разворачивайте всегда так, чтобы вам не мешал кабель датчика.
- 10) Разверните алидаду теодолита на 180° в направлении миры. Теперь основные органы управления теодолитом у вас расположены слева.

- 11) Выполните предварительное грубое наведение зрительной трубы на мир. Посмотрите в окуляр зрительной трубы 5. Постарайтесь поймать изображение мира в поле зрения трубы.
- 12) Когда изображение мира появится в поле зрения, левой рукой закрепите зажимы зрительной трубы и алидады 19 и 20 в положение «к себе». Поочередно вращая наводящий винт зрительной трубы 22 и алидады 23, наведите перекрестие сетки нитей на мир. Добейтесь того, чтобы вертикальная нить сетки совпадала с осью мира (рис. 6).
- 13) Посмотрите в микроскоп. При необходимости подстройте яркость изображения зеркалом подсветки. Плавно вращая рукоятку микрометра 18, совместите штрихи в нижнем окошке. Возьмите отсчет по горизонтальному кругу (M2) и занесите его в ведомость в графу (4). Наблюдение мира завершено.

ВАЖНО! *Отсчеты M1 и M2 должны отличаться на 200. Последние две-три цифры отсчетов при этом могут различаться.*

III. Измерение склонения D.

- 1) Убедитесь в том, что кабель датчика 17 (рис. 1) подключен к кабелю блока электроники 5 (рис. 4) и к самому блоку в разъем «Sensor». Проверьте подключение кабеля питания 6 (рис. 4) в разъем «12V AC/DC». Нажмите тумблер включения/выключения питания 4 «Power» (рис. 4) на блоке электроники магнитометра. На табло загорится 1 или -1. При желании можно включить или отключить звуковой сигнал, переключив тумблер 3 «Buzzer» (рис. 4).
- 2) Проверьте работоспособность ваших немагнитных часов для определения времени измерений. Заранее выставьте их по всемирному координированному времени UTC с точностью до секунды. Поставьте часы так, чтобы вам было удобно одновременно наблюдать и сами часы, и табло блока электроники. Желательно их обоих удалить от прибора на максимально возможное расстояние.

Определение PDD, датчик ВВЕРХ, на ВОСТОК.

- 3)левой рукой открепите зажимы зрительной трубы и алидады 19 и 20 в положение «от себя». Переведите зрительную трубу через зенит в положение датчиком ВВЕРХ таким образом, чтобы ось датчика стала примерно горизонтальна.
- 4) Разверните алидаду теодолита таким образом, чтобы ось датчика была направлена примерно на ВОСТОК. Теперь основные органы управления теодолитом у вас расположены справа.
- 5) Рукоятку переключения изображения кругов 21 вращением против часовой стрелки до щелчка переведите меткой вверх в положение «вертикальный круг» (далее — «V»).
- 6) Правой рукой закрепите зажим алидады 20 в положение «от себя». Алидада стала неподвижна, зрительная труба свободно вращается вокруг своей оси.

- 7) Необходимо выставить отсчет по вертикальному кругу, равный $100,0000^{\circ}$ (что соответствует 90°). Посмотрите в микроскоп. При необходимости подстройте яркость изображения зеркалом подсветки. Плавно вращая рукоятку микрометра 18, выставьте отсчет в окошке микрометра 0 00. Затем аккуратно вращайте зрительную трубу вокруг ее оси таким образом, чтобы в верхнем окошке появилось деление 100, а в центральном верхнем окошке — 0.
- 8) Правой рукой закрепите зажим зрительной трубы 19 в положение «от себя». Теперь зрительная труба также неподвижна.
- 9) Посмотрите в микроскоп. Плавно вращая наводящий винт зрительной трубы 22, совместите штрихи в нижнем окошке. Если вы по ошибке совместите не диаметральные штрихи, то в центральном нижнем окошке появится либо 9, либо 1. Добейтесь того, чтобы в центральном верхнем окошке был 0. Таким образом, ошибиться здесь нельзя.
- 10) Полный отсчет по вертикальному кругу теперь точно равен $100,0000^{\circ}$.
- 11) Теперь необходимо перевести датчик в положение, перпендикулярное горизонтальной составляющей магнитного поля (**PDD**). Правой рукой открепите зажим алидады 20 в положение «к себе». Начинайте вращать алидаду до положения, при котором показания на цифровом табло блока электроники попадут в рабочий диапазон ± 200 нТл, и на нем появятся цифры. Попытайтесь грубо найти положение, наиболее близкое к 0,0 нТл. Точно 0 вы не поймаете, поэтому допустимо остановиться на значении ± 20 — 30 нТл.
- 12) Закрепите зажим алидады 20 в положение «от себя». Теперь оба зажима закреплены.
- 13) Приступаем к точному выставлению PDD. Чтобы минимизировать воздействие на датчик, отойдите от прибора на расстояние вытянутой руки и плавно вращайте наводящий винт алидады 23. Вращая наводящий винт, смотрите на показания на электронном табло. Добейтесь такого положения, при котором показания будут максимально близкими к 0,0 нТл. Допустимая погрешность $\pm 1,0$ нТл.
- 14) Проконтролируйте горизонтальность оси датчика. Посмотрите в микроскоп (желательно заранее настроить яркость зеркалом и как можно меньше касаться теодолита, чтобы не сбить текущие установки). Если по какой-либо причине штрихи в нижнем окошке разошлись, то наводящим винтом зрительной трубы 22 совместите их снова.
- 15) Отойдите от магнитометра и посмотрите на часы. В момент времени, соответствующий началу минуты (то есть, 0 секунд), запомните показания на табло блока электроники. Это отсчет R1. Запишите его в графу (5) ведомости с обязательным указанием знака: «+» или «-». В графу (6) запишите момент времени, часы и минуты, в который вы сделали отсчет R1.

- 16) Необходимо взять отсчет PDD по горизонтальному кругу (начальная позиция измерения склонения). Вернитесь к прибору. Рукоятку переключения изображения кругов 21 переведите меткой вниз в положение «HZ».
- 17) Посмотрите в микроскоп. При необходимости аккуратно подстройте яркость изображения зеркалом подсветки. Плавно вращая рукоятку микрометра 18, совместите штрихи в нижнем окошке. Возьмите отсчет по горизонтальному кругу (см. раздел 2.2) и занесите его в ведомость в графу (7). Это значение PDD. Также занесите значение PDD в соответствующую графу в разделе «Вспомогательные вычисления».

Датчик ВНИЗ, на ЗАПАД.

- 18) Правой рукой открепите зажим зрительной трубы 19 в положение «к себе». Переведите трубу через зенит, повернув ее вокруг своей оси на 180° датчиком ВНИЗ.
- 19) Рукоятку переключения изображения кругов 21 переведите меткой вверх в положение «V».
- 20) Необходимо выставить отсчет по вертикальному кругу, равный $300,0000^g$ (что соответствует 270°). Посмотрите в микроскоп. Плавно вращая рукоятку микрометра 18, выставьте отсчет в окошке микрометра 0 00. Затем аккуратно вращайте зрительную трубу вокруг ее оси таким образом, чтобы в верхнем окошке появилось деление 300, а в центральном верхнем окошке — 0.
- 21) Правой рукой закрепите зажим зрительной трубы 19 в положение «от себя». Теперь оба зажима закреплены.
- 22) Посмотрите в микроскоп. Плавно вращая наводящий винт зрительной трубы 22, совместите штрихи в нижнем окошке. Добейтесь того, чтобы в центральном верхнем окошке был 0.
- 23) Полный отсчет по вертикальному кругу теперь точно равен $300,0000^g$. Отсчет по горизонтальному кругу не менялся и точно равен PDD.
- 24) Отойдите от магнитометра и посмотрите на часы. В момент времени, соответствующий началу минуты, запомните показания на табло блока электроники. Это отсчет R2. Запишите его в графу (8) ведомости с обязательным указанием знака. В графу (9) запишите момент времени, в который вы сделали отсчет R2.

Датчик ВНИЗ, на ВОСТОК.

- 25) Открепите зажим алидады 20. Не трогая зрительную трубу, аккуратно разверните алидаду теодолита на 180° (что соответствует 200^g), чтобы ось датчика была направлена примерно на ВОСТОК.
- 26) Необходимо выставить отсчет по горизонтальному кругу, равный $PDD-200^g$. Рассчитайте это значение и занесите его в графу (10) ведомости (в примере в таблице 1: $190,5440$).
- ВАЖНО!** Если при вычитании вы получили отрицательное значение, то прибавьте 400. Например, если $PDD = 123,4567$, то $PDD-200^g = 323,4567$.
- 27) Рукоятку переключения изображения кругов 21 переведите меткой вниз в положение «HZ».
- 28) Посмотрите в микроскоп. При необходимости аккуратно подстройте яркость изображения зеркалом подсветки. Плавно вращая рукоятку микрометра 18, выставьте в окошке микрометра последние три цифры рассчитанного отсчета $PDD-200^g$ (в примере: $4\ 40$).
- 29) Продолжайте смотреть в микроскоп. Аккуратно вращайте алидаду теодолита вокруг оси таким образом, чтобы в верхнем левом окошке появилось деление, соответствующее целым гонам отсчета $PDD-200^g$ (в примере: 190), а в одном из центральных окошек — десятым гона (в примере: 5).
- 30)левой рукой закрепите зажим алидады 20 в положение «к себе». Теперь оба зажима закреплены.
- 31) Посмотрите в микроскоп. Плавно вращая наводящий винт алидады 23, совместите штрихи в нижнем окошке. Убедитесь, что выставленный отсчет в точности равен рассчитанному вами значению $PDD-200^g$. По горизонтальному кругу требуемый отсчет выставлен.
- 32) Проконтролируйте горизонтальность оси датчика. Рукоятку переключения изображения кругов 21 переведите меткой вверх в положение «V».
- 33) Посмотрите в микроскоп. Аккуратно и плавно вращая рукоятку микрометра 18 левой рукой, выставьте отсчет в окошке микрометра строго $0\ 00$. При этом в верхнем окошке должно быть выставлено 300 , а в центральном верхнем окошке — 0 . Проверьте совмещение штрихов.
- 34) Если по какой-либо причине штрихи в нижнем окошке не совмещены, то наводящим винтом зрительной трубы 22 совместите их снова. Ось датчика горизонтальна и направлена на восток. Полный отсчет по вертикальному кругу точно равен $300,0000^g$. По горизонтальному кругу выставлен отсчет $PDD-200^g$.
- 35) Отойдите от магнитометра и посмотрите на часы. В момент времени, соответствующий началу минуты, запомните показания на табло блока электроники.

Это отсчет R3. Запишите его в графу (11) ведомости с обязательным указанием знака. В графу (12) запишите момент времени, в который вы сделали отсчет R3.

Датчик ВВЕРХ, на ЗАПАД.

- 36) Открепите зажим зрительной трубы 19. Не трогая алидаду и несущие колонки теодолита, переведите тубу через зенит, провернув ее вокруг своей оси на 180° датчиком ВВЕРХ в направлении на ЗАПАД.
- 37) Необходимо выставить отсчет по вертикальному кругу, равный $100,0000^g$. Посмотрите в микроскоп. В п. Ш.33 в окошке микрометра уже был выставлен отсчет 0 00. Проверьте это. Смотри в микроскоп, аккуратно вращайте зрительную трубу вокруг ее оси таким образом, чтобы в верхнем окошке появилось деление 100, а в центральном верхнем окошке — 0.
- 38) Правой рукой закрепите зажим зрительной трубы 19 в положение «от себя». Теперь оба зажима закреплены.
- 39) Посмотрите в микроскоп. Плавно вращая наводящий винт зрительной трубы 22, совместите штрихи в нижнем окошке. Добейтесь того, чтобы в центральном верхнем окошке был 0. Полный отсчет по вертикальному кругу теперь точно равен $100,0000^g$.
- 40) Отсчет по горизонтальному кругу не менялся и должен быть равен $PDD-200^g$. Проверьте это. Рукоятку переключения изображения кругов 21 переведите меткой вниз в положение «HZ».
- 41) Посмотрите в микроскоп. Плавно вращая рукоятку микрометра 18, выставьте в окошке микрометра последние три цифры рассчитанного отсчета $PDD-200^g$. При этом в верхнем окошке должно быть деление, соответствующее целым гонам отсчета $PDD-200^g$, а в одном из центральных окошек — десятым гона. Проверьте совмещение штрихов.
- 42) Если по какой-либо причине штрихи в нижнем окошке не совмещены, то наводящим винтом алидады 23 совместите их снова.
- 43) Отойдите от магнитометра и посмотрите на часы. В момент времени, соответствующий началу минуты, запомните показания на табло блока электроники. Это отсчет R4. Запишите его в графу (13) ведомости с обязательным указанием знака. В графу (14) запишите момент времени, в который вы сделали отсчет R4. Измерение склонения завершено.

IV. Измерение наклона I.

Определение PDI, датчик ВВЕРХ, на СЕВЕР.

- 1) Определенное нами значение PDD соответствует направлению, при котором ось датчика перпендикулярна горизонтальной составляющей магнитного поля. Для дальнейших измерений магнитного наклона нам необходимо, чтобы ось датчика находилась в одной вертикальной плоскости с полным вектором магнитного поля.

Для этого необходимо сначала в горизонтальной плоскости совместить ось датчика с направлением горизонтальной составляющей магнитного поля, т.е. перевести ее в положение PDD–100^g.

- 2) Необходимо выставить отсчет по горизонтальному кругу, равный PDD–100^g. Рассчитайте значение PDD–100^g и внесите его в ведомость в графу (15) (в примере: 290,5440).
- 3) Открепите зажим алидады 20. Разверните алидаду теодолита таким образом, чтобы ось датчика была направлена примерно на СЕВЕР.
- 4) Посмотрите в микроскоп. При необходимости подстройте яркость изображения зеркалом подсветки. Плавно вращая рукоятку микрометра 18, выставьте в окошке микрометра последние три цифры рассчитанного отсчета PDD–100^g (в примере: 4 40).
- 5) Продолжайте смотреть в микроскоп. Аккуратно вращайте алидаду теодолита вокруг оси таким образом, чтобы в верхнем левом окошке появилось деление, соответствующее целым гонам отсчета PDD–100^g (в примере: 290), а в одном из центральных окошек — десятым гона (в примере: 5).
- 6) Правой рукой закрепите зажим алидады 20 в положение «от себя».
- 7) Посмотрите в микроскоп. Плавно вращая наводящий винт алидады 23, совместите штрихи в нижнем окошке. Убедитесь, что выставленный отсчет в точности равен рассчитанному вами значению PDD–100^g. По горизонтальному кругу требуемый отсчет выставлен.
- 8) Теперь необходимо перевести датчик в положение, перпендикулярное полному вектору магнитного поля (**PDI**). Открепите зажим зрительной трубы 19. Не трогая алидаду и несущие колонки теодолита, начните медленно вращать зрительную трубу вокруг ее горизонтальной оси до положения, при котором показания на цифровом табло блока электроники попадут в рабочий диапазон ± 200 нТл, и на нем появятся цифры. Попытайтесь грубо найти положение, наиболее близкое к 0,0 нТл. Точно 0 вы не поймаете, поэтому допустимо остановиться на значении ± 20 —30 нТл.
- 9) Правой рукой закрепите зажим зрительной трубы 19 в положение «от себя». Теперь оба зажима закреплены.
- 10) Приступаем к точному выставлению PDI. Чтобы минимизировать воздействие на датчик, отойдите от прибора на расстояние вытянутой руки и плавно вращайте наводящий винт зрительной трубы 22. Вращая наводящий винт, смотрите на показания на электронном табло. Добейтесь такого положения, при котором показания будут максимально близкими к 0,0 нТл. Допустимая погрешность $\pm 1,0$ нТл.
- 11) Посмотрите в микроскоп. Проверьте правильность выставления отсчета PDD–100^g. Обратите внимание на совмещение штрихов. Если по какой-либо причине штрихи в

нижнем окошке не совмещены, то наводящим винтом алидады 23 совместите их снова.

- 12) Отойдите на расстояние вытянутой руки от магнитометра и посмотрите на показания на электронном табло. Если они отличаются от 0,0 нТл более чем на $\pm 1,0$ нТл, то снова откорректируйте их, вращая наводящий винт зрительной трубы 22.
- 13) Отойдите от магнитометра и посмотрите на часы. В момент времени, соответствующий началу минуты, запомните показания на табло блока электроники. Это отсчет R5. Запишите его в графу (16) ведомости с обязательным указанием знака. В графу (17) запишите момент времени, в который вы сделали отсчет R5.
- 14) Необходимо взять отсчет PDI по вертикальному кругу. Вернитесь к прибору. Рукоятку переключения изображения кругов 21 переведите меткой вверх в положение «V».
- 15) Посмотрите в микроскоп. Плавно вращая рукоятку микрометра 18, совместите штрихи в нижнем окошке. Возьмите отсчет по вертикальному кругу (см. раздел 2.2) и занесите его в ведомость в графу (18). Это значение PDI. Также занесите значение PDI в соответствующую графу в разделе «Вспомогательные вычисления».

Датчик ВНИЗ, на ЮГ.

- 16) Открепите зажим зрительной трубы 19. Не трогая алидаду и несущие колонки теодолита, переведите тубу через зенит, провернув ее вокруг своей оси на 180° датчиком ВНИЗ в направлении на ЮГ.
- 17) Необходимо выставить отсчет по вертикальному кругу, равный $PDI+200^g$. (в примере: 278,8428). Рассчитайте это значение и занесите его в графу (19) ведомости.
- 18) Посмотрите в микроскоп. Плавно вращая рукоятку микрометра 18, выставьте в окошке микрометра последние три цифры рассчитанного отсчета $PDI+200^g$ (в примере: 4 28).
- 19) Продолжайте смотреть в микроскоп. Аккуратно вращайте зрительную трубу теодолита вокруг горизонтальной оси таким образом, чтобы в верхнем левом окошке появилось деление, соответствующее целым гонам отсчета $PDI+200^g$ (в примере: 278), а в одном из центральных окошек — десятым гона (в примере: 8).
- 20)левой рукой закрепите зажим зрительной трубы 19 в положение «к себе».
- 21) Посмотрите в микроскоп. Плавно вращая наводящий винт зрительной трубы 22, совместите штрихи в нижнем окошке. Убедитесь, что выставленный отсчет в точности равен рассчитанному вами значению $PDI+200^g$. По вертикальному кругу требуемый отсчет выставлен.
- 22) Отсчет по горизонтальному кругу не менялся и должен быть равен $PDD-100^g$. Проверьте это. Рукоятку переключения изображения кругов 21 переведите меткой вниз в положение «HZ».

- 23) Посмотрите в микроскоп. Плавно вращая рукоятку микрометра 18, выставьте в окошке микрометра последние три цифры рассчитанного отсчета $PDD-100^g$. При этом в верхнем окошке должно быть деление, соответствующее целым гонам отсчета $PDD-100^g$, а в одном из центральных окошек — десятым гона. Проверьте совмещение штрихов.
- 24) Если по какой-либо причине штрихи в нижнем окошке не совмещены, то наводящим винтом алидады 23 совместите их снова.
- 25) Отойдите от магнитометра и посмотрите на часы. В момент времени, соответствующий началу минуты, запомните показания на табло блока электроники. Это отсчет R6. Запишите его в графу (20) ведомости с обязательным указанием знака. В графу (21) запишите момент времени, в который вы сделали отсчет R6.

Датчик ВНИЗ, на СЕВЕР.

- 26) Необходимо выставить отсчет по горизонтальному кругу, равный $PDD+100^g$. Рассчитайте это значение и занесите его в графу (22) ведомости (в примере: 90,5440).
- 27) Открепите зажим алидады 20. Разверните алидаду теодолита на 180° , чтобы ось датчика была направлена примерно на СЕВЕР.
- 28) Посмотрите в микроскоп. При необходимости подстройте яркость изображения зеркалом подсветки. Плавно вращая рукоятку микрометра 18, выставьте в окошке микрометра последние три цифры рассчитанного отсчета $PDD+100^g$ (в примере: 4 40).
- 29) Продолжайте смотреть в микроскоп. Аккуратно вращайте алидаду теодолита вокруг оси таким образом, чтобы в верхнем левом окошке появилось деление, соответствующее целым гонам отсчета $PDD+100^g$ (в примере: 90), а в одном из центральных окошек — десятым гона (в примере: 5).
- 30)левой рукой закрепите зажим алидады 20 в положение «к себе».
- 31) Посмотрите в микроскоп. Плавно вращая наводящий винт алидады 23, совместите штрихи в нижнем окошке. Убедитесь, что выставленный отсчет в точности равен рассчитанному вами значению $PDD+100^g$. По горизонтальному кругу требуемый отсчет выставлен.
- 32) Рукоятку переключения изображения кругов 21 переведите меткой вверх в положение «V».
- 33) Необходимо выставить отсчет по вертикальному кругу, равный 400^g-PDI . (в примере: 321,1572). Рассчитайте это значение и занесите его в графу (23) ведомости.
- 34) Открепите зажим зрительной трубы 19 в положение «от себя».
- 35) Посмотрите в микроскоп. Плавно вращая рукоятку микрометра 18, выставьте в окошке микрометра последние три цифры рассчитанного отсчета 400^g-PDI (в примере: 5 72).

- 36) Продолжайте смотреть в микроскоп. Аккуратно вращайте зрительную трубу теодолита вокруг горизонтальной оси таким образом, чтобы в верхнем окошке появилось деление, соответствующее целым гонам отсчета 400^g -PDI (в примере: 321), а в одном из центральных окошек — десятым гона (в примере: 1).
- 37)левой рукой закрепите зажим зрительной трубы 19 в положение «к себе».
- 38) Посмотрите в микроскоп. Плавно вращая наводящий винт зрительной трубы 22, совместите штрихи в нижнем окошке. Убедитесь, что выставленный отсчет в точности равен рассчитанному вами значению 400^g -PDI. По вертикальному кругу требуемый отсчет выставлен.
- 39) Отойдите от магнитометра и посмотрите на часы. В момент времени, соответствующий началу минуты, запомните показания на табло блока электроники. Это отсчет R7. Запишите его в графу (24) ведомости с обязательным указанием знака. В графу (25) запишите момент времени, в который вы сделали отсчет R7.
- Датчик ВВЕРХ, на ЮГ.**
- 40) Открепите зажим зрительной трубы 19. Не трогая алидаду и несущие колонки теодолита, переведите тубу через зенит, повернув ее вокруг своей оси на 180° датчиком ВНИЗ в направлении на ЮГ.
- 41) Необходимо выставить отсчет по вертикальному кругу, равный 200^g -PDI. (в примере: 121,1572). Рассчитайте это значение и занесите его в графу (26) ведомости.
- 42) Посмотрите в микроскоп. В п. IV.35 в окошке микрометра уже были выставлены последние три цифры рассчитанного отсчета 200^g -PDI (в примере: 5 72). Проверьте это. При необходимости выставьте правильный отсчет, плавно вращая рукоятку микрометра 18.
- 43) Продолжайте смотреть в микроскоп. Аккуратно вращайте зрительную трубу теодолита вокруг горизонтальной оси таким образом, чтобы в верхнем левом окошке появилось деление, соответствующее целым гонам отсчета 200^g -PDI (в примере: 121), а в одном из центральных окошек — десятым гона (в примере: 1).
- 44) Правой рукой закрепите зажим зрительной трубы 19 в положение «от себя».
- 45) Посмотрите в микроскоп. Плавно вращая наводящий винт зрительной трубы 22, совместите штрихи в нижнем окошке. Убедитесь, что выставленный отсчет в точности равен рассчитанному вами значению 200^g -PDI. По вертикальному кругу требуемый отсчет выставлен.
- 46) Отсчет по горизонтальному кругу не менялся и должен быть равен $PDD+100^g$. Проверьте это. Рукоятку переключения изображения кругов 21 переведите меткой вниз в положение «HZ».
- 47) Посмотрите в микроскоп. Плавно вращая рукоятку микрометра 18, выставьте в окошке микрометра последние три цифры рассчитанного отсчета $PDD+100^g$. При этом

в верхнем окошке должно быть деление, соответствующее целым гонам отсчета $PDD+100^g$, а в одном из центральных окошек — десятым гона. Проверьте совмещение штрихов.

- 48) Если по какой-либо причине штрихи в нижнем окошке не совмещены, то наводящим винтом алидады 23 совместите их снова.
- 49) Отойдите от магнитометра и посмотрите на часы. В момент времени, соответствующий началу минуты, запомните показания на табло блока электроники. Это отсчет R8. Запишите его в графу (27) ведомости с обязательным указанием знака. В графу (28) запишите момент времени, в который вы сделали отсчет R8.

***Измерение 1** закончено. Приступаем к выполнению **Измерения 2**. При этом заполняются графы ведомости (29)—(56).*

V. Измерение направлений на миру.

Наблюдение миры, датчик ВВЕРХ.

Выполните наблюдения в соответствии с процедурой, описанной в пп. II.2—II.13. Полученные отсчеты по горизонтальному кругу (M3 и M4) занесите в ведомость в графы (29) и (30) соответственно.

VI. Измерение склонения D.

Выполните наблюдения в соответствии с процедурой, описанной в пп. III.3—III.43. Значения полученных офсетов (R1—R4), моменты наблюдений, значение PDD и результаты вспомогательных вычислений запишите в графы (31)—(40).

VII. Измерение наклона I.

Выполните наблюдения в соответствии с процедурой, описанной в пп. IV.1—IV.49. Значения полученных офсетов (R5—R8), моменты наблюдений, значение PDI и результаты вспомогательных вычислений запишите в графы (41)—(54).

VIII. Измерение направлений на миру.

Наблюдение миры, датчик ВВЕРХ.

Выполните наблюдения в соответствии с процедурой, описанной в пп. II.2—II.13. Полученные отсчеты по горизонтальному кругу (M5 и M6) занесите в ведомость в графы (55) и (56) соответственно.